



# Wrangler® 2730/3330 DB

万洁 自走式洗地机



Wrangler 2730和3330 DB凭借其高性能使大面积清洁变得前所未有的简单。这些结实、高机动性自动洗地机具有卓越的清洁能力、生产力和可靠性。

- 超大30加仑清水箱和污水箱意味着更少的重填，节约时间和劳力成本。
- 变速轮驱动（正向和反向）提供了优秀的操作性。它还允许操作人使机器工作速度步调舒适，减少疲劳。
- 两个1 HP电刷电动机和强力1HP 吸尘器电机组合了高达200磅电刷压力以轻松地处理繁重的洗地作业。
- 高效率、“智能”板载电池充电器使用温度传感器最大化了充电效率。
- Wrangler同时可用于27英寸和33英寸的洗地路径，它们对于高达90000平方英尺的大面积可节约成本。
- 选配的自动填充电池充水系统和选配的低水电池报警可用于确保长电池寿命。

# Wrangler 2730/3330 DB技术规格

## 清洁垫尺寸：

2730 27 in (69 cm)

3330 33 in (84 cm)

## 清洁垫驱动器：

2730 两个14 in (36 cm) 聚乙烯背部簇状

3330 两个17 in (43 cm) 聚乙烯背部簇状

## 刷子马达

类型：36V, 2个永磁体, 齿轮马达

HP：每个0.75 HP

转速：300 RPM

压力：100 lbs (45 kg), 200 lbs (91 kg)

## 真空马达

类型：36V, 三级, 旁通, 放电

HP：0.75 HP

CFM：73 (2 m<sup>3</sup>)

水头：70 in (179 cm)

电池：六个6V, 225 或 315 AH (3.5-5小时)

## 驱动电机

类型：36V永磁体

HP：0.5 HP

驱动系统：滚子链和链轮

速度：变速, 正向0-240 ft/min (0-73 m/min),

反向 0-170 ft/min (0-52 m/min)

轮子：10 in (25 cm) x 4 in (10 cm) 螺纹

## 结构

水箱：聚乙烯, 清水箱 30 gal (114 L)

污水箱 32 gal (125 L)

框架：7号钢

轮脚：两个6 in (15 cm) 安装在橡胶减振器上

开关和控制器：可调节手动阀控制和中性紧急停止按钮中的自动溶液关闭, 电刷压力调节操作杆, 吸尘器和电刷开关

吸水扒头：32 in (81 cm), 38 in (97 cm), 旋转型, 可调节, Linatex叶片, 标配弧形胶条

声级：66 dBA

## 尺寸

高度：42 in (107 cm)

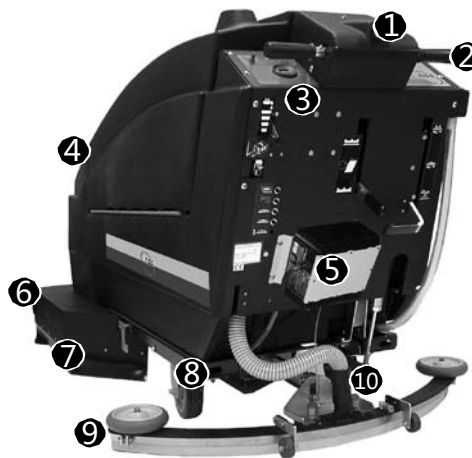
挡板宽度2730：30 in (76 cm)

挡板宽度3330：35.5 in (90 cm)

机身宽度：25.5 in (65 cm)

长度2730：64 in (163 cm)

长度3330：66 in (168 cm)



DO NO HARM™

可调水流帮助节省水的用量。

框架由回收钢制作, 电池由回收材料制作, 两者均可回收。

- ❶ 紧急停止主开关保护操作人。
- ❷ 人体工学手柄和弹簧节流阀使得易于调节工作速度。
- ❸ 设置了四米的轨道用于维护间隔。
- ❹ 污水箱高达32加仑, 延长了运行时间并提高了生产效率。
- ❺ 板载电池充电器提高了随时对电池充电的便利。
- ❻ 选配的低位侧挡板可提供台面下的间隙。
- ❼ 侧挡板可颠倒安装以便运输。
- ❽ 7号钢框架提供了坚固的机体。
- ❾ 大缓冲器轮降低了橡胶扫帚损坏的可能性。
- ❿ 平行臂橡胶扫帚托架在提起时保持与楼面平坦, 防止撞击或碰到组件。

## 重量：

机器225 AH：864 lbs (392 kg)

机器325 AH：1,110 lbs (504 kg)

装运225 AH：990 lbs (449 kg)

装运325 AH：1,195 lbs (543 kg)

装运等级：70

保修：限2年, 聚乙烯部件10年

工作效率：

2730 每小时27,027平方英尺 (2,511 m<sup>2</sup>)

3330 每小时38,255平方英尺 (3,554 m<sup>2</sup>)

\*参数更改, 恕不通知。

上海黄浦区丽园路501号A7栋7112室 邮编：200023 办公室电话：021-6173 1251 传真：021-61371252 www.nss.com